

VS-1

Variable Shape factor-1

橋梁用高面圧型コンパクトゴム支承

※NETIS登録申請中

【はじめに】

『VS-1』支承は経済性と安全性を追求したコンパクト支承であり、高面圧型の積層ゴム支承として独自に開発した製品です。

新設橋梁をはじめ、増加する橋の老朽化に伴う補修用途や

万一の震災で損傷した支承の取り替えなどに最適です。

またVS-1_Moveと組み合わせることで様々な設計バリエーションが可能となります。

構造

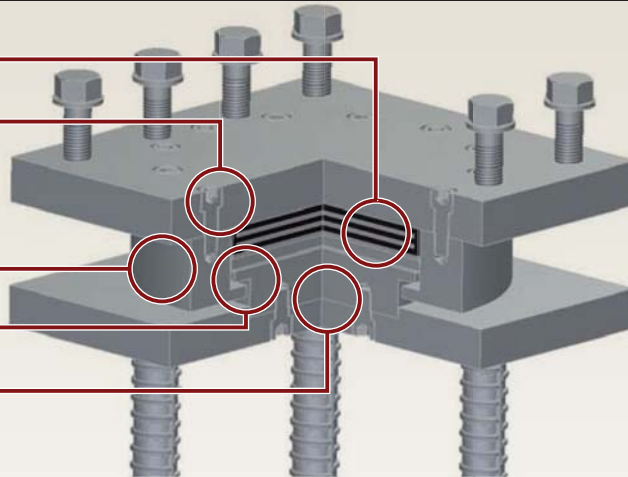
■ 積層ゴム内蔵

■ 破損の視認性機能

■ クリープ性能を向上させる
拘束ポット

■ 上揚力止め 付き

■ 全断面有効
バルクヘッド



【VS-1の特徴】

高面圧支持

高荷重域で積層ゴムの形状係数が大きくなる構造のため、鉛直軸荷能力は大幅に向上し、従来比の半分の面積で支持可能(25N/mm²)となりました。また、高荷重使用によるクリープも軽減されます。

破損の視認性

ポットプレートとせん断バルクヘッドで、水平力と上揚力を支持する構造となります。さらに、ポットプレートの締結部を工夫することにより、設計荷重を超える力が作用して製品が破損した場合でも、分解することなく容易に破損状態を目視確認出来るため、安全性の向上に貢献します。

コンパクト性

荷重支持部材の積層ゴムは断面欠損がないため、平面形状を犠牲にすることなく、コンパクトに設計可能です。また、積層ゴムの外側にポットプレートを設けることで、内部に発生する鋼板応力が低減され、薄い鋼板を使用することも可能となり、製品高さを低く設計することが可能となります。

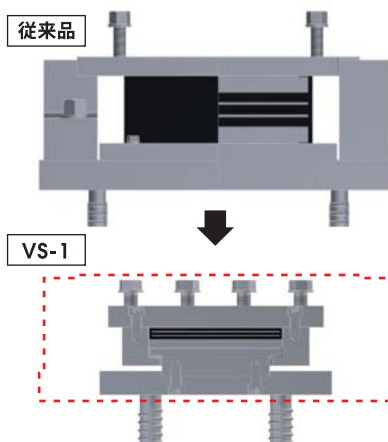


円形構造

外力支持部材(ポットプレート・せん断バルクヘッド)が円形で方向性がないため、全方向の外力に対して安定した荷重伝達が可能である構造となっております。

耐候性

支承機能の心臓部であるゴム本体部分が外部に露出していないために、環境要因によるゴムの劣化が極めて少ない構造となっております。



VS-1 Variable Shape factor-1

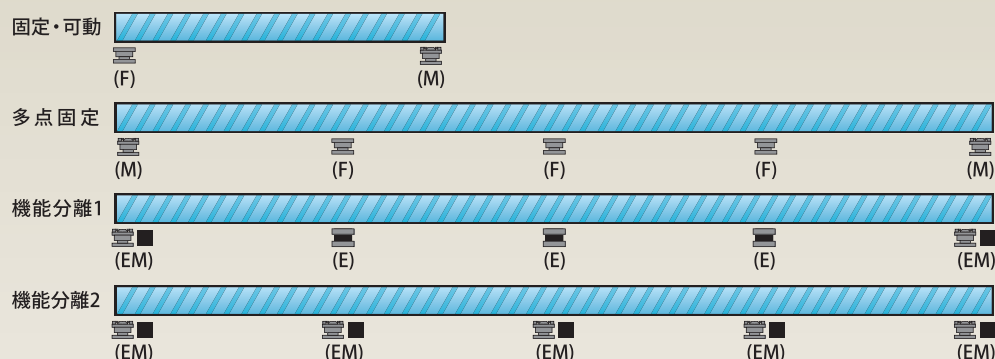
安全性



ポットが落下し、外部から視認可能。

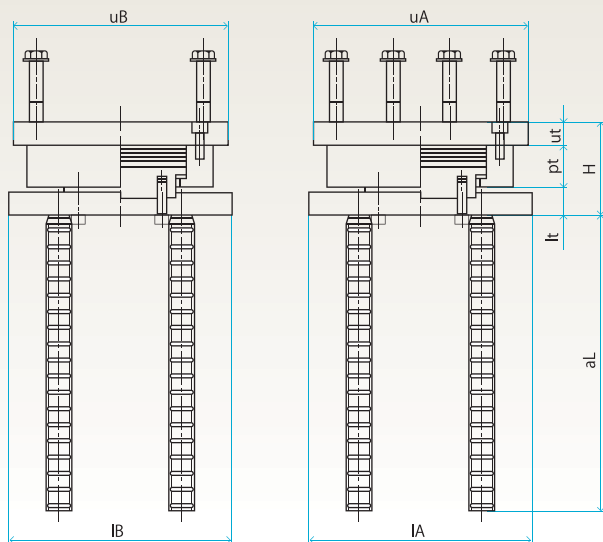
想定外の地震力(レベル2を超える地震力)が作用した場合、上部プレートとポットプレートを締結しているボルトが破断し、ポットプレートが落下します。外部から支承破損の有無が確認できる機構となっています。

実施例



- : VS-1 (Fix)
- : VS-1 (Move)
- : ダンパーアイソレーター
- : ゴム支承

寸法表(代表サイズ)



type (kN)	500	1000	3000	5000	7000	10000
uA	320	390	590	740	870	1000
uB	320	390	590	740	870	1000
IA	320	400	590	750	870	1000
IB	320	400	590	750	870	1000
ut	28	32	36	50	55	60
pt	60	72	110	138	154	175
It	28	40	45	55	60	65
aL	290	410	510	600	600	700
H	127	155	203	255	281	321

※400 kN～10000kNまで計22サイズを取り揃えております。

■ 横浜ゴム株式会社 <http://www.yrc.co.jp/industrial/>

■ 横浜ゴムMBジャパン株式会社

土木資材販売部

〒141-0031 東京都品川区西五反田7-20-9 KDX西五反田ビル
TEL:03-5745-9862 FAX:03-5745-9867

北海道カンパニー

〒060-0041 札幌市中央区大通東7-12
TEL:011-241-5115 FAX:011-271-7852

東北カンパニー

〒983-0043 仙台市宮城野区萩野町3-1-8
TEL:022-284-0437 FAX:022-235-8195

関東カンパニー

〒141-0031 東京都品川区西五反田7-20-9 KDX西五反田ビル
TEL:03-5719-7335 FAX:03-3779-7506

中部カンパニー

〒460-0012 名古屋市中区千代田4-23-2 第五富士ビル
TEL:052-331-9089 FAX:052-332-4743

近畿カンパニー

〒550-0001 大阪市西区土佐堀1-4-11 金島土佐堀ビル
TEL:06-6446-6702 FAX:06-6446-6797

中国カンパニー

〒733-0035 広島市西区南観音6-7-32
TEL:082-233-5961 FAX:082-231-9257

九州カンパニー

〒810-0022 福岡市中央区薬院1-7-4
TEL:092-711-8546 FAX:092-731-1509

YOKOHAMA

※記載商品は、改良のため仕様を予告なく変更させていただく場合がありますので、あらかじめご了承ください。

※本製品をご検討の際は上記販売会社にお問合せのうえ、製品仕様等のご確認をお願い致します。

※内容の一部または全部を当社に無断で転載あるいは複製することをお断りします。

1203 DPL SPC YRC (AD)